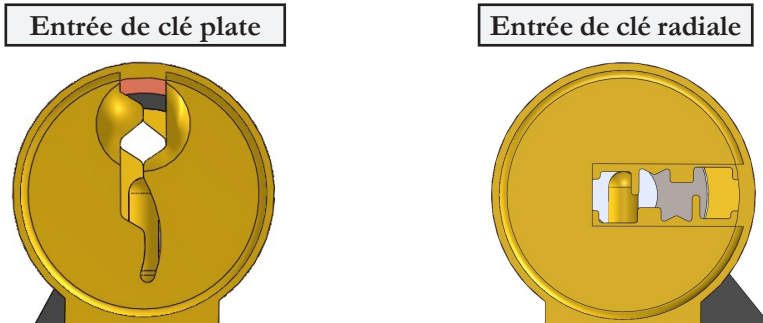


## Les outils pour serrures radiales

Les serrures radiales sont des cylindres à goupilles ayant une entrée de clé horizontale, alors que les cylindres paracentriques classiques comportent une entrée de clé verticale.

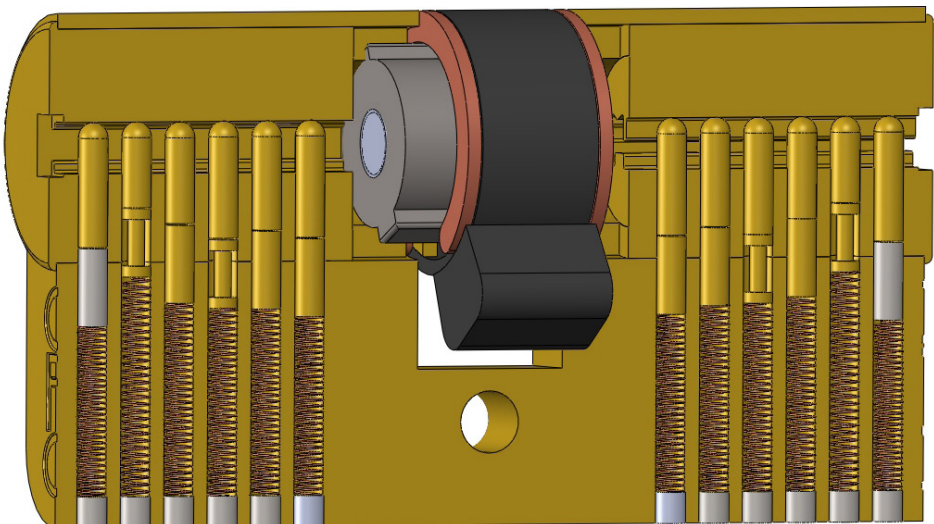
### Entrées comparées d'une clé plate et d'une clé radiale



Même si la forme des clés adaptées à ces cylindres est différente des clés plates (on parle pour les serrures radiales de "clés à trous" ou "clés à points"), leur fonctionnement est rigoureusement identique.

En effet, un cylindre radial est un simple cylindre à goupilles, légèrement amélioré pour rendre l'insertion d'outils moins aisée et comprenant souvent plus de goupilles que dans un cylindre classique.

### Fonctionnement d'un cylindre radial simple vu en coupe



Comme on le voit sur le schéma précédent, un cylindre radial a un fonctionnement identique à celui d'un cylindre paracentrique, il est sensible aux mêmes techniques de crochetage et requiert également l'emploi d'un palpeur et d'un entraîneur

Il est important d'ajouter que les cylindres de cette catégorie comportent bien souvent des mobiles, des sidebar ou d'autres dispositifs destinés à ralentir le crochetage du cylindre ou sa destruction.

Cependant, les cylindres paracentriques de bonne qualité disposent aussi de ce type de protections.

Ainsi, le fait de se trouver devant un cylindre radial ne signifie pas, a priori, qu'il est mieux protégé contre le crochetage qu'un cylindre paracentrique.

(Note : pour illustrer ce propos, sur le schéma de la page précédente, chaque rotor comprend une goupille anti-perçage en acier et deux goupilles anti-crochetage de type "bobine").

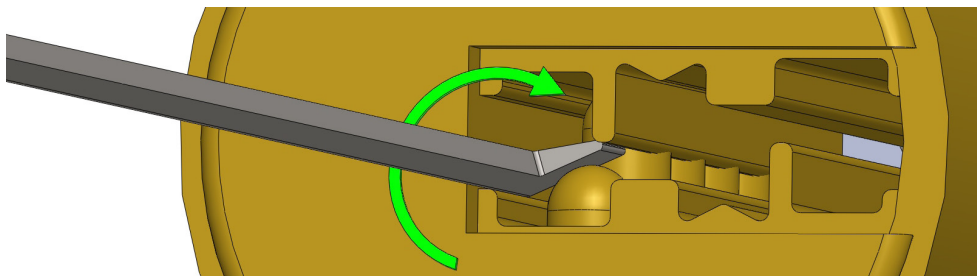
## Utilisation des outils pour serrures radiales

Si les entraîneurs sont identiques entre serrures radiales et paracentriques, les palpeurs sont différents car la largeur de l'ouverture n'est pas suffisante pour introduire un outil classique.

Pour les outils de palpation, la pointe de l'outil se trouve déportée sur la droite ou sur la gauche, pour se trouver au contact des goupilles actionnées par rotation de la tête de l'outil.

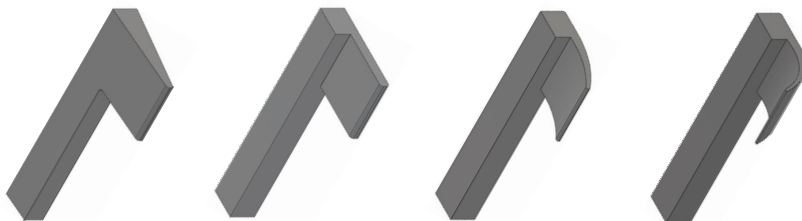
Les goupilles ne sont donc pas actionnées du bas vers le haut, mais par un mouvement de rotation de l'outil une fois celui-ci positionné sur les goupilles.

## Utilisation d'un palpeur pour serrures radiales



Dans certains cas, un palpeur très peu courbé pour cylindres paracentriques, viendra compléter le crochetage de la serrure radiale, notamment sur quelques modèles européens où la dernière goupille doit être placée par une pression relativement forte, plus facile à appliquer en allant du bas vers le haut qu'avec un mouvement de rotation.

### Quelques têtes d'outils de palpation pour serrures radiales



**La première tête est en général la plus utile, mais les autres peuvent se trouver plus adaptées sur des profils spécifiques.**

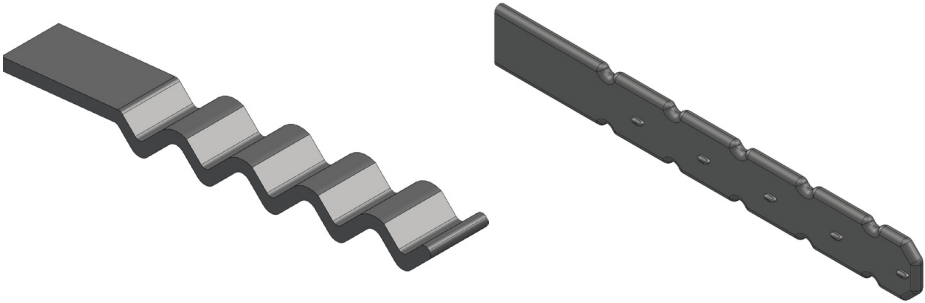
Les outils pour serrures radiales destinés aux techniques de raclage, sont dans leur majorité composés d'une simple lame droite. Celle-ci comporte alors plusieurs bosses ou creux, autorisant l'insertion dans le cylindre et le raclage des goupilles pour placer celles d'entre elles qui se trouvent en position haute.

Contrairement au crochetage des serrures paracentriques, il est relativement rare d'ouvrir un cylindre radial en n'utilisant que la technique du raclage, sachant que ce type de cylindre est d'ordinaire protégé par des goupilles anti-crochetage, difficiles à contourner sans palpation goupille par goupille.

Comme pour les serrures paracentriques, commencer par racler sa serrure permet souvent de positionner les premières goupilles assez rapidement. Ce qui constitue ensuite un gain de temps appréciable dans l'ouverture d'un cylindre.

Cette opération effectuée, vous pourrez alors mettre en place les goupilles restantes en utilisant un palpeur pour aller tâter individuellement les goupilles demeurant à positionner.

## Quelques têtes d'outils de raclage pour serrures radiales



### Conclusion sur le choix des outils à utiliser.

S'il existe, comme nous venons de le voir, une grande variété d'outils, seuls un ou deux d'entre eux vous seront réellement utiles.

Si vous voulez acheter vos premiers outils, n'espérez rien des outils excentriques, aux formes torturées et préférez leurs quelques picks classiques ayant fait leurs preuves.

En principe, un outil de raclage et un palpeur de taille moyenne suffisent à ouvrir n'importe quelle serrure, à condition d'avoir l'entraînement nécessaire.