



**OFC**  
ouverture-fine.com  
Outillage • Formation • Conseil

## FORMATIONS SERRURIERS MULTISERVICES

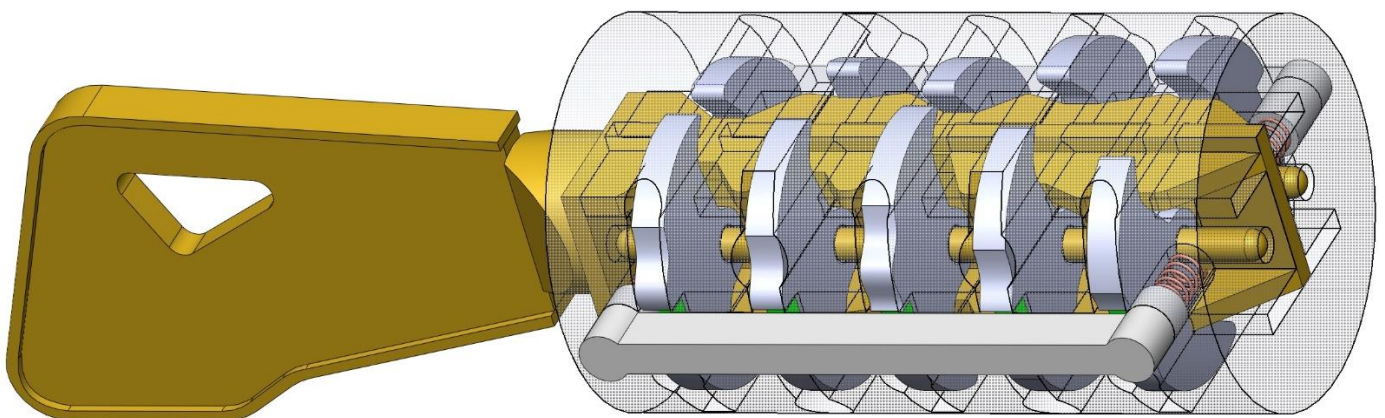
Niveau 1, 2 et 3

### PARIS

**6, 7 et 8 décembre 2022**  
**14, 15 et 16 février 2023**  
**23, 24 et 25 mai 2023**

### LYON

**8, 9 et 10 novembre 2022**  
**17, 18 et 19 janvier 2023**  
**14, 15 et 16 mars 2023**



SARL OFC

1, allée de l'observatoire, 69009, Lyon

Organisme de formation enregistré sous le n°82 69 12 75 969 [contact@ouverture-fine.com](mailto:contact@ouverture-fine.com)

Tel. : 04.82.53.84.11



## INFORMATION COVID 19

Compte tenu de la crise sanitaire actuelle, les formations à venir seront limitées à 10 stagiaires afin d'assurer la distanciation sociale nécessaire entre les participants.

Des masques et du gel hydroalcoolique seront mis à disposition de nos stagiaires durant les formations.

En participant à nos sessions de formation, vous vous engagez à respecter les règles barrières visant à éviter la diffusion du virus.

\*

**COVID-19**

### CORONAVIRUS, POUR SE PROTÉGER ET PROTÉGER LES AUTRES

- Se laver très régulièrement les mains**
- Tousser ou éternuer dans son coude ou dans un mouchoir**
- Utiliser un mouchoir à usage unique et le jeter**
- Saluer sans se serrer la main, éviter les embrassades**

**Vous avez des questions sur le coronavirus ?**

[GOUVERNEMENT.FR/INFO-CORONAVIRUS](https://www.gouvernement.fr/info-coronavirus) **0 800 130 000**  
(appel gratuit)



**OFC**

ouverture-fine.com  
Outils • Formation • Conseil

# Formation

## Serruriers Multiservices

### Niveau 1, 2 et 3

#### Public :

- Entreprises de multiservices, serruriers-dépanneurs, reconversion

#### Objectifs de la formation :

- Acquérir les connaissances légales inhérentes à la profession.
- Disposer d'un panel de connaissances et de techniques utiles. (Pratique)
- Avoir une aisance technique dans le cadre de son activité. (Éviter les pièges)
- Maîtriser des techniques d'ouverture fine et destructives sur des systèmes courants.
- Connaître des techniques évoluées, destinées à des systèmes de fermeture complexes. (Utilisation d'outils d'ouverture, techniques d'impression, haute sécurité et bypass).
- Pratiquer les techniques d'ouverture de véhicules. (Crochetage et décodage, fabrication de clés)
- Concevoir des systèmes d'organigrammes et s'entre ouvrir.
- Conseiller vos clients en matière de sécurité.

#### Contenus de formation :

- Présentation de la formation et des participants
- Présentation des obligations juridiques associées au dépannage de serrures et remise de documents type adaptables
- Description des différents types de serrures et de leur fonctionnement spécifique.
- Identification des dysfonctionnements les plus fréquemment rencontrés lors du dépannage de serrure et exercices pratiques de remise en fonction
- Présentation des outils et méthodes d'ouverture fine et exercices pratiques associés
- Présentation des outils et méthodes d'ouverture destructive et exercices pratiques
- Étude des niveaux de réaction face aux cas rencontrés, étude de cas et exercices pratiques

SARL OFC

1, allée de l'observatoire, 69009, Lyon

Organisme de formation enregistré sous le n°82 69 12 75 969 [contact@ouverture-fine.com](mailto:contact@ouverture-fine.com)

Tel. : 04.82.53.84.11



# OFC

ouverture-fine.com  
Outilsage • Formation • Conseil

## Formation

### Serruriers Multiservices

### Niveau 1, 2 et 3

#### Contenus de formation (Suite) :

- Présentation des modalités de constitution d'un système d'organigramme, sécurisation de ce type de dispositifs et exercices pratiques associés.
- Étude des systèmes avancés d'ouverture fine sur cylindres à points et cylindres à double panneton, techniques d'impression de clés et exercices pratiques associés.
- Identification des techniques destructives à utiliser sur des cylindres et blocs serrures type A2P, contournement des délateurs et exercices pratiques associés.
- Description et explications sur les différents niveaux de sécurité des organigrammes et des systèmes de contrôle d'accès actuels
- Démonstration des techniques d'ouvertures complémentaires avancées par utilisation d'un parapluie d'ouverture
- Ouverture de véhicules par crochetage et utilisation de crocheteurs-décodeurs
- Ouverture de cylindres radiaux par crochetage manuel

#### Déroulement :

- Pédagogie interactive : Nombreux exercices, remise de supports de cours, étude de cas, avec un groupe limité à 12 sur les deux premières journées et 6 participants sur la troisième journée.
- Durée : 3 journées (24 h effectives de formation).

#### Modalités Pratiques :

- **Lieu :**
  - **Paris** : 30, rue de Cléry, 75002 Paris ; atelier comportant une salle pour les cours théorique et 12 postes de travail équipés pour les exercices pratiques (un formateur pour 6 participants)

SARL OFC

1, allée de l'observatoire, 69009, Lyon

Organisme de formation enregistré sous le n°82 69 12 75 969 contact@ouverture-fine.com

Tel. : 04.82.53.84.11

- **Lyon** : 189 Rue Léon Blum, 69100 Villeurbanne : atelier comportant une salle pour les cours théorique et 12 postes de travail équipés pour les exercices pratiques (un formateur pour 6 participants)
- **Tarifs** : 1200 Euros HT par participant, petit déjeuner et déjeuner compris, tous consommables fournis par notre société.
- **Sanction de la formation** : attestation de formation

SARL OFC

1, allée de l'observatoire, 69009, Lyon

Organisme de formation enregistré sous le n°82 69 12 75 969 [contact@ouverture-fine.com](mailto:contact@ouverture-fine.com)

Tel. : 04.82.53.84.11