

## Préparation du pick pour serrures radiales « le corbeau »

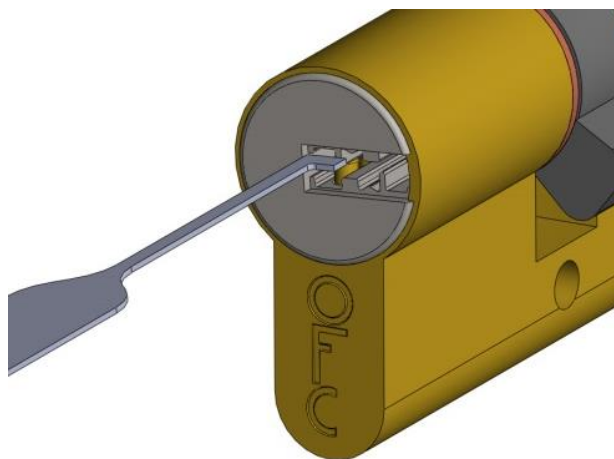
Le pick le corbeau pour serrures radiales a été spécialement conçu pour être adapté par ses utilisateurs à la serrure visée.

A ce titre, ce pick est pourvu de deux têtes de 3mm, qui sont donc trop longues pour la majorité des cylindres visés.

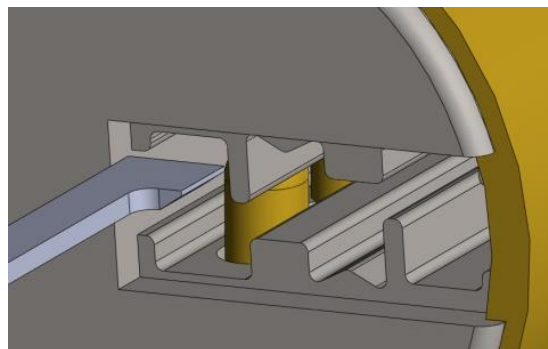
Cette tête devra donc être limée, afin que sa mise en rotation à l'intérieur du cylindre permette une action optimale de la tête de l'outil sur les goupilles.

Nb : le processus de découpe du pick conduit à un cintrage du métal, lors de la réception, il est possible que votre pick soit cintré, n'hésitez pas à le détordre à la main, la souplesse de l'acier utilisé l'autorise parfaitement.

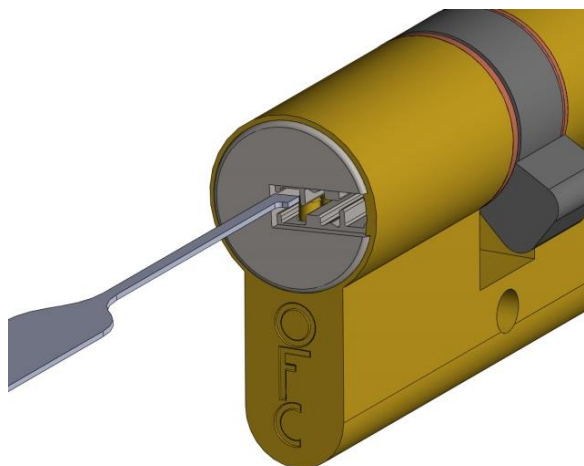
**1 : Pick non modifié, la tête est trop longue pour le cylindre concerné**



**3 : Taille angulaire de côté de la tête du pick pour favoriser l'appui sur les goupilles**



**2 : réduction de la longueur de la tête aux dimensions utiles pour le cylindre**



**4 : Taille angulaire arrière de la tête du pick pour faciliter son glissement sur les goupilles**

