

Machine à reproduire les clés tubulaires.  
Livrée en version de base avec l'élément T10 autocentrant synchronise pour clés tubulaires de différents types et diamètres. Le dispositif de synchronisation permet d'effectuer des taillages sur 360° simplement en tournant la clé originale. La rotation peut être libre ou être fixée auparavant sur 6 ou 8 positions actionnant un sélecteur.





Sont disponibles 12 éléments supplémentaires sur demande pour exigences particulières.



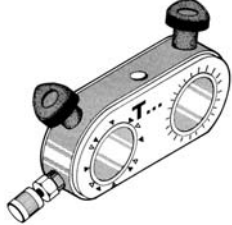












Machine conforme aux directives CE.



**Clés tubulaires**

Ø UNIVERSAL mm9,2...mm10,2 - Tailles intérieurs

OPTIONAL					
 <p style="text-align: right;"><b>Dispositif interchangeable</b></p>					
 Pour PROGRES-FONTAINE CORNI (5) <b>T2</b> D700189ZB	 Pour PROGRES-FONTAINE CORNI (7) <b>T3</b> D700190ZB	 Pour VIGIE-PICARD (6) <b>T4</b> D700191ZB	 Pour LAPERCHE (6) <b>T5</b> D700192ZB	 Pour JPM (5) <b>T6</b> D700193ZB	 Pour DAD-DECAVEUX (5) <b>T7</b> D700194ZB
 Pour POLLUX (5) <b>T8</b> D700195ZB	 Pour POLLUX (7) <b>T9</b> D700196ZB	 Pour CAVITH <b>T13</b> D700199ZB	 Pour VIGIE-PICARD (8) <b>T14</b> D704534ZB	 Pour clés tubulaires Ø UNIVERSAL mm6...mm12,5 Tailles internes <b>T15</b> D705355ZB	 Pour GB2 <b>T17</b> D709355ZB

# CROWN



## CARACTÉRISTIQUES TECHNIQUES

Moteur:	Monophasé
Fraise:	Ø 5,95mm
Dimensions:	largeur 230 mm - profondeur 450 mm - hauteur 180 mm
Poids	17 Kg



## MODÈLES

<i>CROWN 230V/50Hz</i>	Code D800325ZB
<i>CROWN 110V/60Hz</i>	Code D804483ZB