

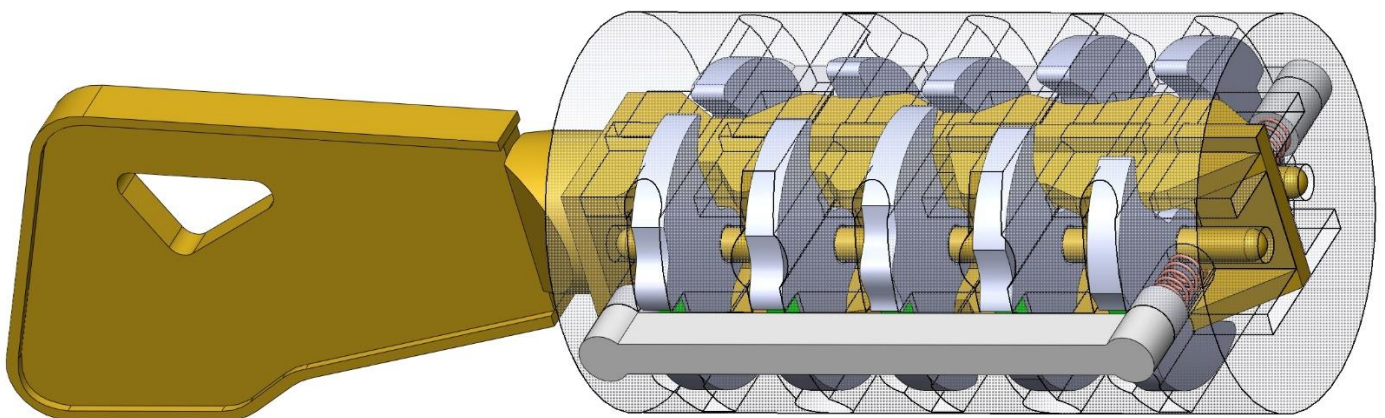


OFC
ouverture-fine.com
Outillage • Formation • Conseil

FORMATIONS SERRURIERS MULTISERVICES

Niveau 1, 2 et 3

PARIS	LYON
16, 17 et 18 Janvier 2024	6, 7 et 8 Février 2024
26, 27 et 28 Mars 2024	23, 24 et 25 Avril 2024
18, 19 et 20 Juin 2024	



SARL OFC

1, allée de l'observatoire, 69009, Lyon

Organisme de formation enregistré sous le n°82 69 12 75 969 contact@ouverture-fine.com

Tel. : 04.82.53.84.11



INFORMATION COVID 19

En prévention des virus pouvant circuler (COVID, Grippe...), des masques et du gel hydroalcoolique seront mis à disposition de nos stagiaires durant les formations.

En participant à nos sessions de formation, vous vous engagez à respecter les règles barrières visant à éviter la diffusion du virus.

*

COVID-19

CORONAVIRUS, POUR SE PROTÉGER ET PROTÉGER LES AUTRES

- Se laver très régulièrement les mains**
- Tousser ou éternuer dans son coude ou dans un mouchoir**
- Utiliser un mouchoir à usage unique et le jeter**
- Saluer sans se serrer la main, éviter les embrassades**

Vous avez des questions sur le coronavirus ?

[GOUVERNEMENT.FR/INFO-CORONAVIRUS](https://www.gouvernement.fr/info-coronavirus) **0 800 130 000**
(appel gratuit)



OFC

ouverture-fine.com
Outils • Formation • Conseil

Formation

Serruriers Multiservices

Niveau 1, 2 et 3

Public :

- Entreprises de multiservices, serruriers-dépanneurs, reconversion

Objectifs de la formation :

- Acquérir les connaissances légales inhérentes à la profession.
- Disposer d'un panel de connaissances et de techniques utiles. (Pratique)
- Avoir une aisance technique dans le cadre de son activité. (Éviter les pièges)
- Maîtriser des techniques d'ouverture fine et destructives sur des systèmes courants.
- Connaître des techniques évoluées, destinées à des systèmes de fermeture complexes. (Utilisation d'outils d'ouverture, techniques d'impression, haute sécurité et bypass).
- Pratiquer les techniques d'ouverture de véhicules. (Crochetage et décodage, fabrication de clés)
- Concevoir des systèmes d'organigrammes et s'entre ouvrir.
- Conseiller vos clients en matière de sécurité.

Contenus de formation :

- Présentation de la formation et des participants
- Présentation des obligations juridiques associées au dépannage de serrures et remise de documents type adaptables
- Description des différents types de serrures et de leur fonctionnement spécifique.
- Identification des dysfonctionnements les plus fréquemment rencontrés lors du dépannage de serrure et exercices pratiques de remise en fonction
- Présentation des outils et méthodes d'ouverture fine et exercices pratiques associés
- Présentation des outils et méthodes d'ouverture destructive et exercices pratiques
- Étude des niveaux de réaction face aux cas rencontrés, étude de cas et exercices pratiques

SARL OFC

1, allée de l'observatoire, 69009, Lyon

Organisme de formation enregistré sous le n°82 69 12 75 969 contact@ouverture-fine.com

Tel. : 04.82.53.84.11



OFC

ouverture-fine.com
Outilsage • Formation • Conseil

Formation

Serruriers Multiservices

Niveau 1, 2 et 3

Contenus de formation (Suite) :

- Présentation des modalités de constitution d'un système d'organigramme, sécurisation de ce type de dispositifs et exercices pratiques associés.
- Étude des systèmes avancés d'ouverture fine sur cylindres à points et cylindres à double panneton, techniques d'impression de clés et exercices pratiques associés.
- Identification des techniques destructives à utiliser sur des cylindres et blocs serrures type A2P, contournement des délateurs et exercices pratiques associés.
- Description et explications sur les différents niveaux de sécurité des organigrammes et des systèmes de contrôle d'accès actuels
- Démonstration des techniques d'ouvertures complémentaires avancées par utilisation d'un parapluie d'ouverture
- Ouverture de véhicules par crochetage et utilisation de crocheteurs-décodeurs
- Ouverture de cylindres radiaux par crochetage manuel

Déroulement :

- Pédagogie interactive : Nombreux exercices, remise de supports de cours, étude de cas, avec un groupe limité à 12 sur les deux premières journées et 6 participants sur la troisième journée.
- Durée : 3 journées (24 h effectives de formation).

Modalités Pratiques :

- **Lieu :**
 - **Paris** : GEOMS, 40, allée Gabriel 93320 Les Pavillons sous bois ; atelier comportant une salle pour les cours théorique et 6 postes de travail équipés pour les exercices pratiques (un formateur).

SARL OFC

1, allée de l'observatoire, 69009, Lyon

Organisme de formation enregistré sous le n°82 69 12 75 969 contact@ouverture-fine.com

Tel. : 04.82.53.84.11

- **Lyon** : COBRO, 189 Rue Léon Blum, 69100 Villeurbanne : atelier comportant une salle pour les cours théorique et 12 postes de travail équipés pour les exercices pratiques (un formateur pour 6 participants)
- **Tarifs** : 1500 Euros HT par participant, petit déjeuner et déjeuner compris, tous consommables fournis par notre société.
- **Sanction de la formation** : attestation de formation

SARL OFC

1, allée de l'observatoire, 69009, Lyon

Organisme de formation enregistré sous le n°82 69 12 75 969 contact@ouverture-fine.com

Tel. : 04.82.53.84.11