

**OFC**  
ouverture-fine.com  
Outillage • Formation • Conseil

## FORMATIONS SERRURIERS MULTISERVICES

Niveau 1 et 2

### PARIS

7 et 8 Novembre 2023

16 et 17 Janvier 2024

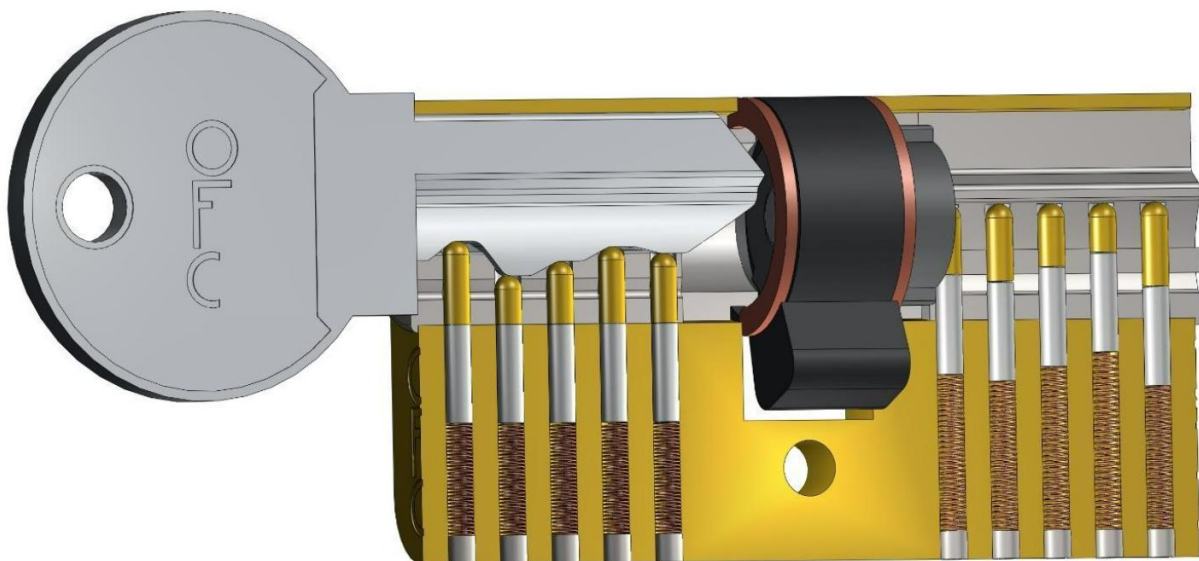
Dates supplémentaires à venir  
sur 2024

### LYON

17 et 18 Octobre 2023

5 et 6 Décembre 2023

Dates supplémentaires à venir  
sur 2024



SARL OFC

1, allée de l'observatoire, 69009, Lyon

Organisme de formation enregistré sous le n°82 69 12 75 969 [contact@ouverture-fine.com](mailto:contact@ouverture-fine.com)

Tel. : 04.82.53.84.44

# Formation

## Serruriers Multiservices

### Niveau 1 et 2

#### Public :

- Entreprises de multiservices, serruriers-dépanneurs, reconversions

#### Objectifs de la formation :

- Acquérir les connaissances légales inhérentes à la profession.
- Disposer d'un panel de connaissances et de techniques utiles. (Pratique)
- Avoir une aisance technique dans le cadre de son activité. (Éviter les pièges)
- Maîtriser des techniques d'ouverture fine et destructives sur des systèmes courants.
- Connaître des techniques évoluées, destinées à des systèmes de fermetures complexes. (Utilisation d'outils d'ouverture).

#### Contenus de formation :

- Présentation de la formation et des participants
- Présentation des obligations juridiques associées au dépannage de serrures et remise de documents type adaptables
- Description des différents types de serrures et de leur fonctionnement spécifique.
- Identification des dysfonctionnements les plus fréquemment rencontrés lors du dépannage de serrures et exercices pratiques de remise en fonction
- Présentation des outils et méthodes d'ouverture fine et exercices pratiques associés
- Présentation des outils et méthodes d'ouverture destructive et exercices pratiques
- Étude des niveaux de réaction face aux cas rencontrés, études de cas et exercices pratiques

# Formation

## Serruriers Multiservices

### Niveau 1 et 2

- Présentation des modalités de constitution d'un système d'organigramme, sécurisation de ce type de dispositifs et exercices pratiques associés.
- Étude des systèmes avancés d'ouverture fine sur cylindres à points et cylindres à double panneton, techniques d'impression de clés et exercices pratiques associés.

#### Déroulement :

- Pédagogie interactive : nombreux exercices, remise de supports de cours, étude de cas, avec un groupe limité à 12 participants pour deux formateurs.
- Durée : 2 journées (16 h effectives de formation).

#### Modalités Pratiques :

- **Lieu :**
  - **Paris :** 30, rue de Cléry, 75002 Paris ; atelier comportant une salle pour les cours théoriques et 12 postes de travail équipés pour les exercices pratiques (un formateur pour 6 participants)
  - **Lyon :** 189 rue Léon Blum, 69100 Villeurbanne; atelier comportant une salle pour les cours théoriques et 12 postes de travail équipés pour les exercices pratiques (un formateur pour 6 participants)
- **Tarifs :** 1000 Euros HT par participant, petit déjeuner et déjeuner compris, tous consommables fournis par notre société.
- **Sanction de la formation :** attestation de formation.